

MANUAL DE USUARIO

PELADOR DE PAPAS

PEELER-18



Moretti

índice

01	Introducción	3
02	Reglamentos de Seguridad	4
03	Instalación	6
04	Descipción de producto	7
05	Almacenado	7
06	Operación	8
07	Especificación técnica.....	8
08	Limpieza	9
09	Diagrama de Circuito	9

01 Introducción

- > Esta máquina está diseñada para pelar papas en restaurantes, canteñas y establecimientos de catering similares.
- > La máquina no está destinada a procesar para encontrar, verduras, frutas, escamas de pescado. De lo contrario, podría conducir a daños a la máquina, propiedad o lesiones personales.
- > La máquina está destinada para uso comercial e interior por personal capacitado y cualificado familiarizado con estas instrucciones.
- > El cuerpo de la máquina está construido en acero inoxidable para una fácil limpieza y mantenimiento. Dispone de características de seguridad que cumplen con las Directivas de Seguridad aplicables.

Este aparato está destinado únicamente a uso comercial y no debe utilizarse para uso doméstico.

El aparato debe utilizarse únicamente para el propósito para el que fue destinado y diseñado. El fabricante no se hace responsable de los daños causados por un mal funcionamiento y uso incorrecto.

NO:

- > Nunca intente abrir la tapa del aparato usted mismo.
- > No inserte objetos en la carcasa del aparato.
- > No toque el pliego con las manos mojadas o húmedas.
- > **¡Riesgo de choque eléctrico!** No trate de reparar el aparato tú mismo. En caso de defectos, las reparaciones deberán realizarse únicamente por personal cualificado.
- > ¡Nunca use un aparato dañado! Desconecte el aparato de la salida eléctrica y póngase en contacto con el minorista si está dañado.
- > No sumergir las partes eléctricas del aparato en agua u otros líquidos.
- > Nunca mantenga el aparato bajo agua corriente
- > Nunca lleve el aparato por la cuerda.
- > No utilice ningún dispositivo adicional que no esté suministrado con el aparato.
- > Nunca utilice accesorios distintos de los recomendados por el fabricante. No hacerlo podría suponer un riesgo de seguridad para el usuario y podría dañar el dispositivo. Sólo utilizar piezas y accesorios originales.
- > No está destinado al uso por personas (incluidos niños) con capacidades físicas, sensoriales o mentales reducidas, o falta de experiencia y conocimiento.
- > No debe ser utilizado por niños en ninguna circunstancia.
- > Nunca deje el aparato sin vigilancia durante el uso.
- > No coloque el aparato sobre un objeto de calefacción.
- > No utilice el aparato antes de que esté correctamente montado.
- > Nunca elude los interlocutores de seguridad del aparato.
- > No mover el aparato mientras esté en funcionamiento. Desconecte el aparato cuando se mueva y manténgalo en el fondo.

SI:

- > Mantenga el aparato y su cordón fuera del alcance de los niños.
Desconectar siempre el aparato de los cables de alimentación si se deja desatendido o no está en uso, y antes de montar, desmontar o limpiar.
- > Mantenga el aparato y la conexión eléctrica alejados del agua y de cualquier otro líquido. En caso de que el aparato caiga en el agua, retire inmediatamente el enchufe del conector y no lo use hasta que el dispositivo haya sido inspeccionado por un técnico certificado. El incumplimiento de estas instrucciones podría suponer un riesgo para la vida.
- > Compruebe regularmente el conector de alimentación y el cable para cualquier daño. Si el cable de alimentación está dañado, debe ser reemplazado por un agente de servicio o personas similarmente calificadas para evitar peligros o lesiones.
- > Asegúrese de que el cable no entre en contacto con objetos agudos o calientes y mantenga alejado del fuego abierto. Para sacar el enchufe del conector, siempre aplique el conector y no el cable.
- > Asegúrese de que el cable (o cable de extensión) está posicionado de modo que no cause un peligro de viaje.
- > Mantenga siempre un ojo en el aparato cuando esté en uso.
- > Mientras el interruptor esté en el conector, el aparato está conectado a la fuente de alimentación.
- > Apague el aparato antes de sacar el conector de la toma.
- > Mantenga el aparato alejado de cualquier superficie caliente y llamas abiertas. Operar siempre el aparato en una superficie plana, estable, limpia, resistente al calor y seca.
- > Siempre apague el aparato y desconecte el suministro eléctrico antes de la limpieza, el mantenimiento o el almacenamiento.
- > Este aparato está equipado con un cable que tiene un cable de aterrizaje con un enchufe de aterrio, el enchufe debe ser conectado a una salida que esté correctamente instalada y aterrizada.

03 Instalación

- > Permitir al menos 15 cm de espacio alrededor del aparato para fines de ventilación durante el uso. Este aparato está clasificado como aparato de protección de clase I y debe estar conectado a un suelo protector.

- > El aterrizaje reduce el riesgo de choque eléctrico al proporcionar un cable de escape para la corriente eléctrica. Este aparato está equipado con un cable que tiene un cable de aterrizaje con un enchufe de aterraje.

- > El enchufe debe conectarse a una salida que esté correctamente instalada y aterrizada.

- > La configuración de trabajo debe tener una salida eléctrica. El lugar de trabajo debe ser suficientemente grande, perfectamente plano y seco.

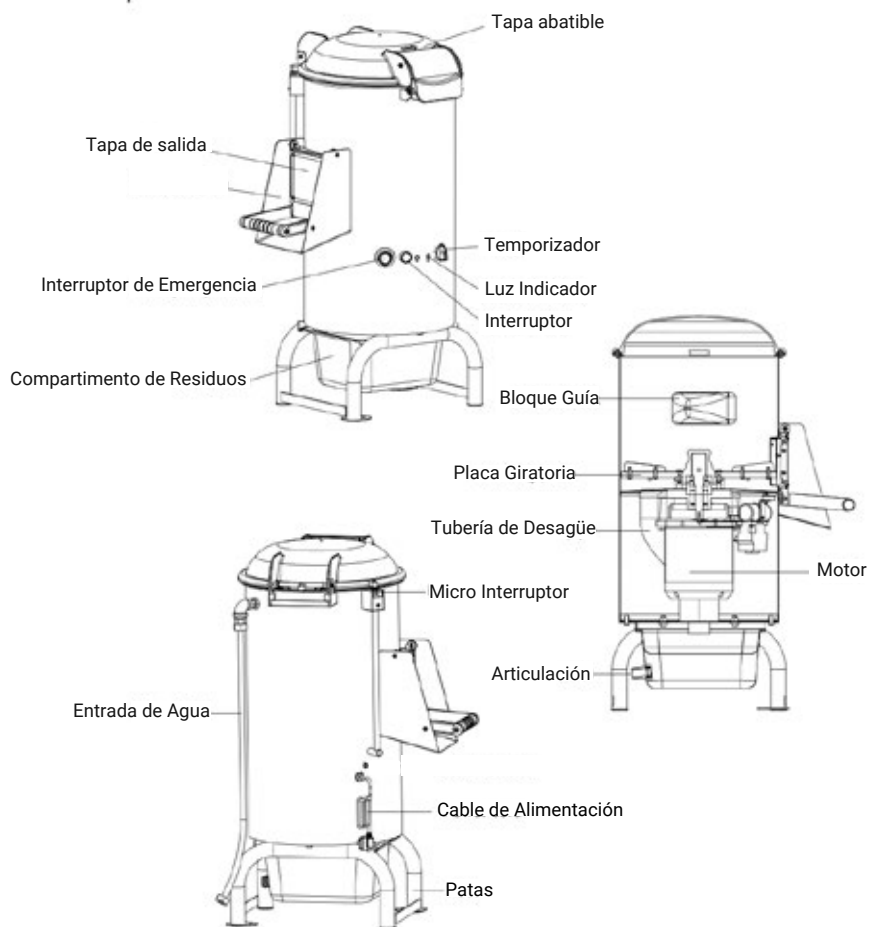
- > Conecte la máquina a un interruptor de pared principal con diferencial.

- > Conexión al sistema de abastecimiento de agua y drenaje

- > Conexión al suministro de agua por medio de los tubos (150 cm) y conectores de 3/4". Proceda de la siguiente manera:
 - Conectar el tubo a la entrada en la parte posterior de la máquina.
 - Conectar el otro extremo del tubo al suministro de agua.

- > Utilice el apriete de tubo para fijar el tubo de drenaje a la articulación de la cuenca de basura. El otro extremo del tubo se inserta en el sistema de drenaje.
PS: El tubo de drenaje y los apiladores de tubo son piezas opcionales.

04 Descripción de Producto



05 Almacenado

- > Antes de montar de nuevo, asegúrese de que todas las partes estén secas. Antes de almacenar, retire todos los residuos del aparato (incluidas las cuencas), desconecte el aparato del suministro y limpiarlo completamente.
- > Almacenar el aparato en un ambiente seco y protegido a temperatura ambiente y fuera del alcance de los niños.
- > Mantenga la tapa superior abierta para evitar olores o moho.
- > Para proteger el aparato del polvo, cubrirlo con un paño que permita la circulación del aire dentro del aparato.

06

Operación

- > Abre la tapa transparente arrastrando la mano hasta que haga clic en abrirla. Coloque el disco y carga el tanque con el producto a procesar. Cerrar la tapa y asegurarse de que la puerta de salida está cerrada.
- > Cambiar el interruptor de la pared y la lámpara piloto blanca se iluminará.
- > Inicia la máquina girando el botón de tiempo en la longitud requerida del tiempo de ciclo de trabajo, la luz de piloto se iluminará de color verde.
- > Asegúrese de limpiar el agua que fluye.
- > La máquina se detendrá automáticamente y la luz piloto verde en funcionamiento se apagará al terminar el ciclo establecido.
- > Para dejar salir el producto procesado, abra la puerta de salida después de colocar un recipiente debajo de ella. Luego presione el botón push para permitir la rotación en vacío del disco. Mientras tanto, mantenga la puerta de salida para comprobar que el producto sale sin tocarlo.
- > PRECAUCIÓN: Nunca ponga la mano dentro de la puerta de salida para ayudar a que los productos salgan. Si se produce un accidente, presione la parada de emergencia inmediatamente.

07

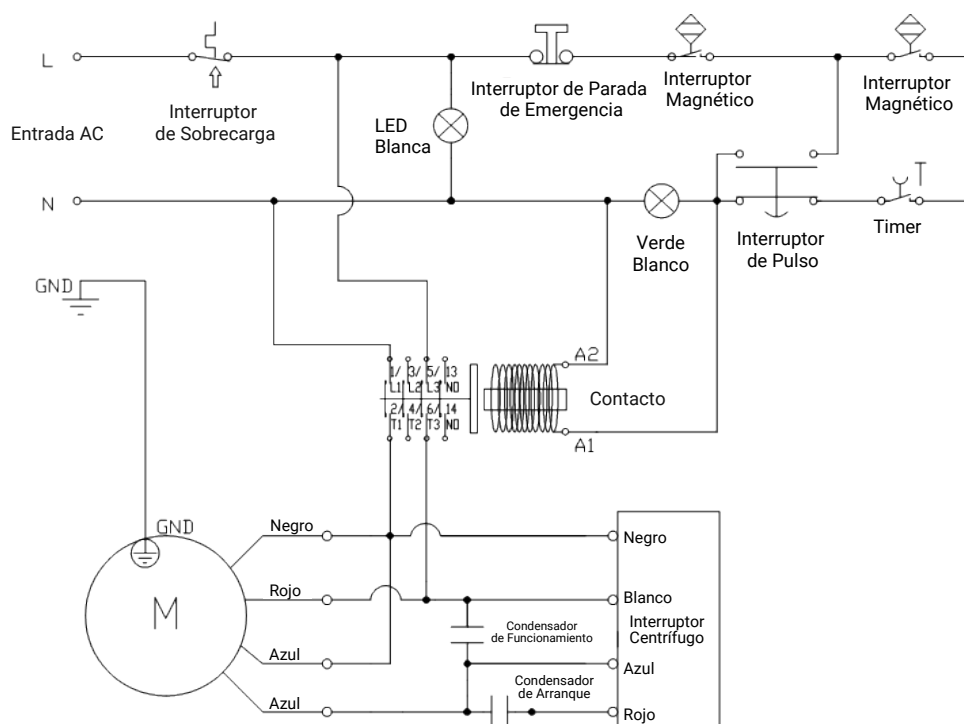
Especificación Técnica

Descripción	PEELER-18
Capacidad	18 Kg
Voltaje	220 V - 240 V
Potencia	1100 W
Velocidad	240 RPM
Peso Neto	41.8 kg
Dimensión	71 x 62 x 119 cm

08 Limpieza

- > Antes de realizar la limpieza debe apagar, desconectar y dejar enfriar por completo la máquina.
- > No use ningún tipo de lana de acero o limpiador que pueda dañar la salud de las personas. No limpiar los componentes eléctricos como el interruptor, botón y timer con jets de agua de alta presión o vapor extremadamente caliente.
- > El exterior debe ser enjuagado al menos una vez al mes con un paño suave y húmedo. Asegúrese de limpiar la tapa superior, la almohadilla y la caja de entrega cuidadosamente después de cada uso. Secar con paño suave.
- > Abra la tapa superior y retire la placa de peeling de la cámara, esta y el interior de la cámara deben limpiarse con un cepillo adecuado y enjuagadas con agua limpia. Comprobar la tubería de salida de residuos para el bloqueo después de cada ciclo de operación.
- > La máquina solo puede ser reutilizada o almacenada después de que se haya secado completamente.

09 Diagrama de Circuito



CONTACTATE CON NOSOTROS

Atención al Cliente

(+54 11) 5881-3196
mesadeayuda@moretti.com.ar

Líneas Rotativas

(+54 11) 4103-4500
(+54 11) 5670-4400

